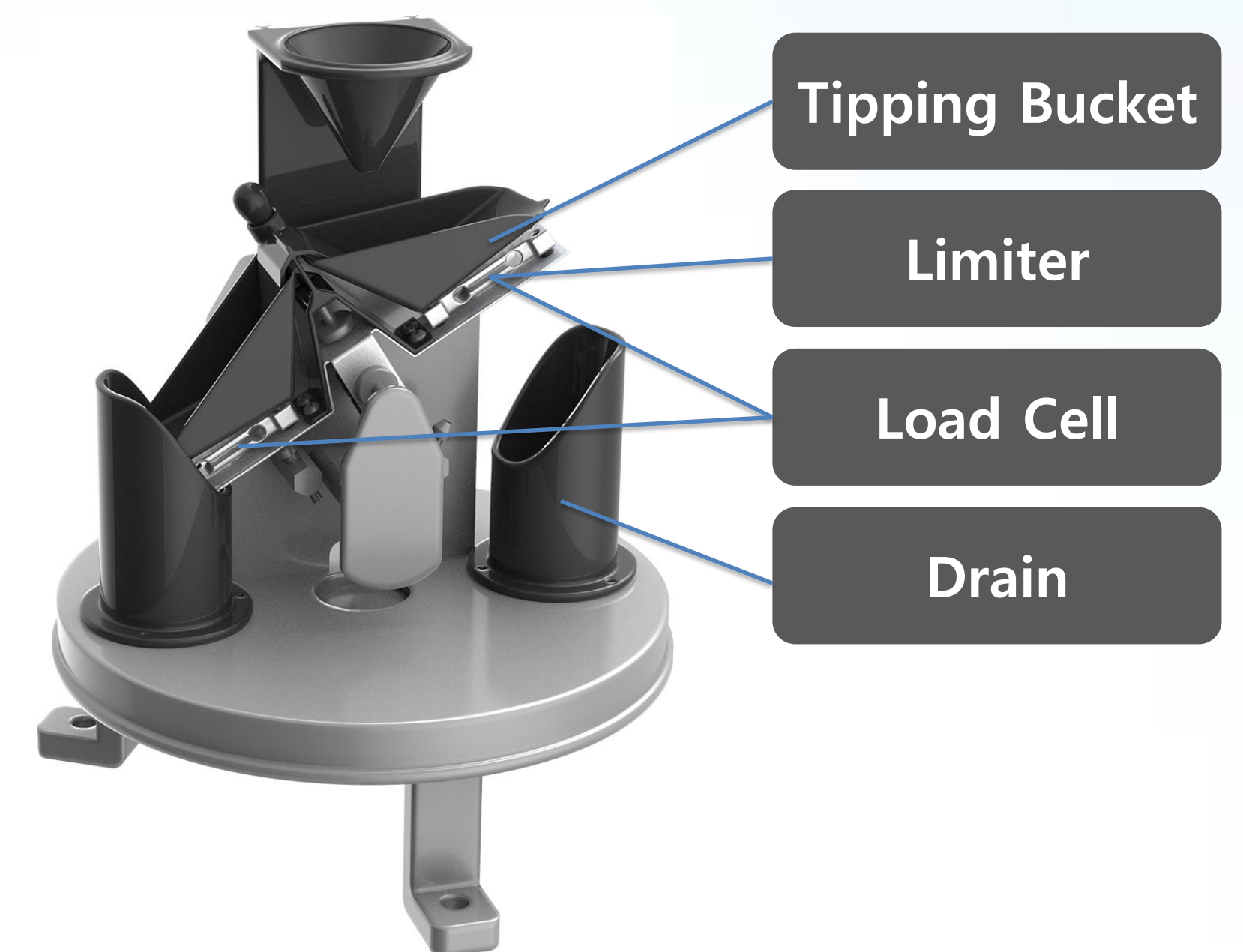


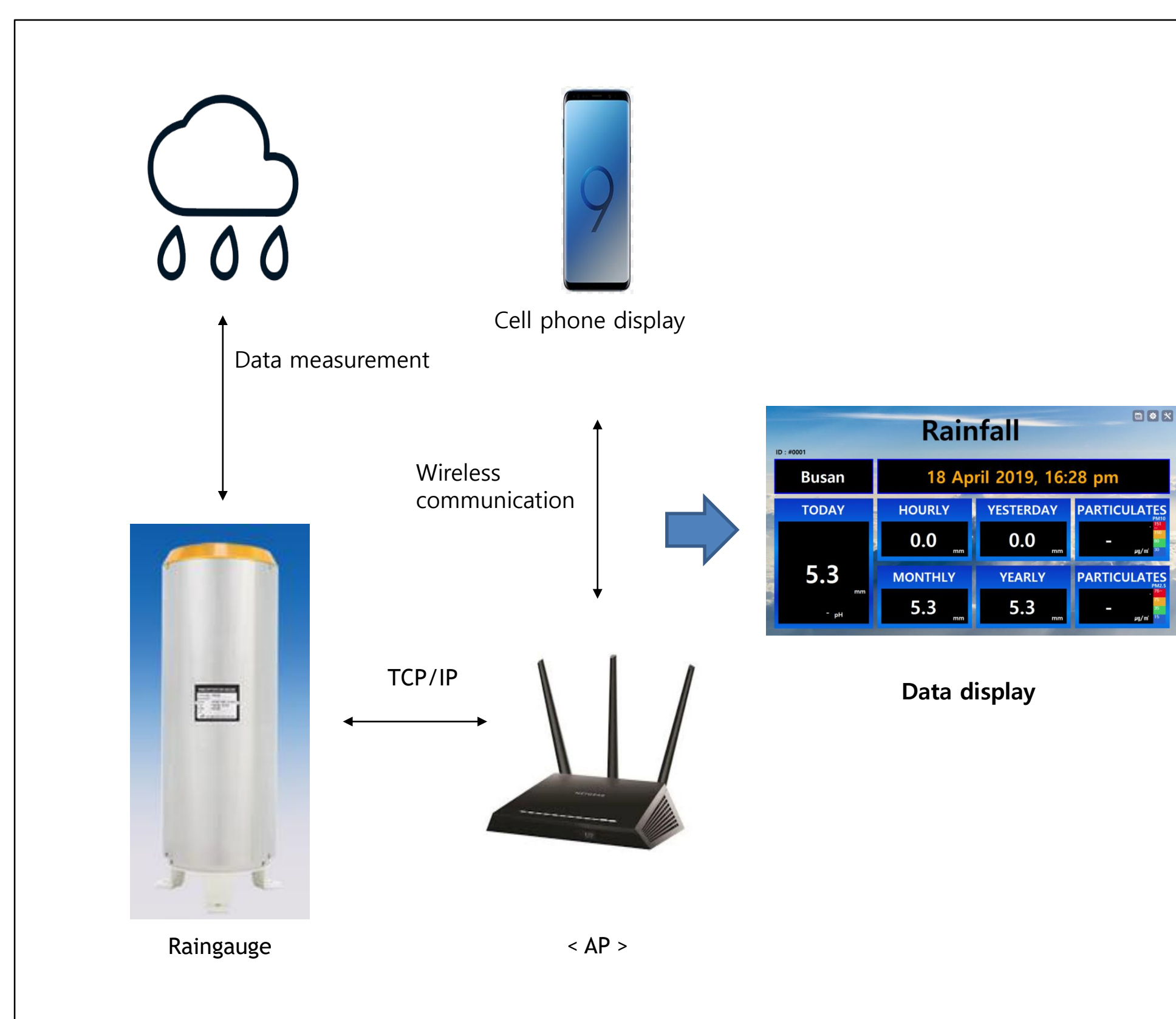
Raindrops Hybrid Raingauge (Tipping type + Weighing type)

제품 소개(Introduction)

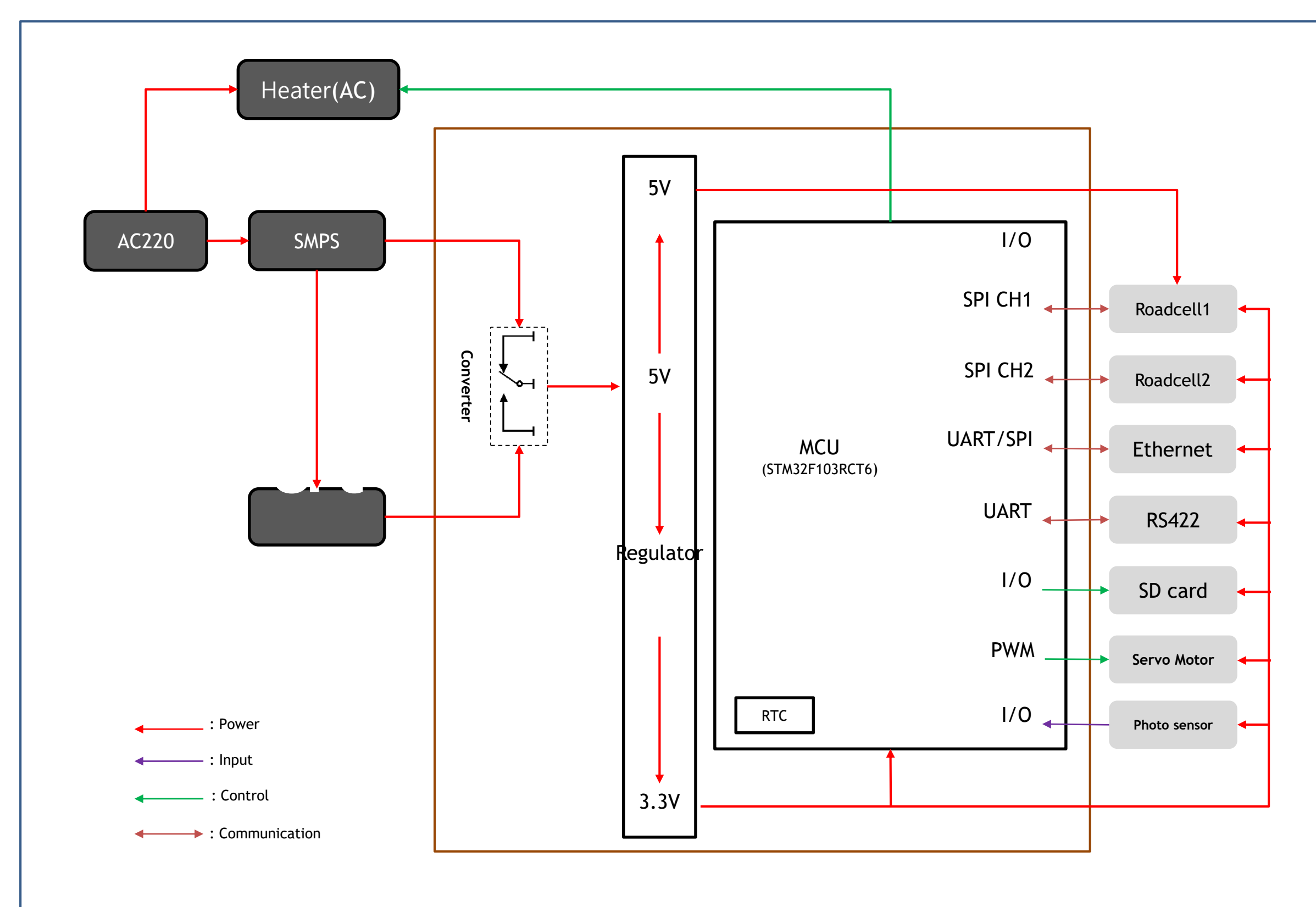
- 직경 200mm 수수구로 집수, 0.1~0.4mm까지는 로드셀로 측정하고 0.5mm 단위는 전도용기와 연계된 센서에서 Pulse 또는 아날로그 / 디지털 출력이 발생하는 강수량계
- 무게식(0.1mm 단위)과 전도식(0.5mm 단위)을 혼합하여 안정성과 정밀성을 갖춘 혼합형 강수량계



원리(Principle)



Measuring principle of hybrid raingauge



PCB Configuration

구조(Features)

- 대부분의 데이터로거와도 통합 가능하며, 강수량계 단독으로도 사용 가능
- 각종 파라미터 설정을 GUI를 통해 쉽게 설정
- 강수 오차 발생시 디지털 보정 기능 제공
- 효율적이고 통합적인 강수량 관리를 위해 강수량 자료를 수집하기 위한 데이터 저장 기능 제공 (저장된 데이터의 PC로 저장 가능)
- 강수량 데이터를 그래프로 표현하며, 각종 데이터 산출과 보고서 작성을 위한 데이터 제공
- 히터 제어 온도를 조절하여 지역에 맞게 설정
- 강수량, 강우강도, 수수구 온도 등의 정보를 GUI 통해 제공

※ 사양(Specification)

Index	Specifications
Method	0.5mm Tipping bucket + Weighing
Collector	200mm Diameter, 30° ±5° Angle
Resolution	Load Cell (0.1mm), 0.5mm/tipping
Accuracy	20~50mm/h Less than 3%
Material	Stainless Steel(316SS)
Operating	-50°C ~ +50°C
Heating	Nichrome Wire